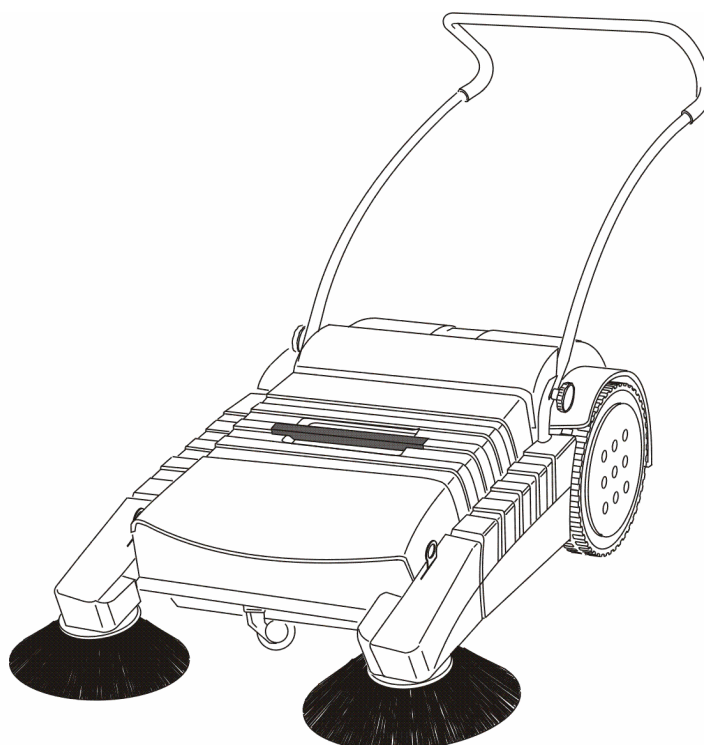


Manuale operativo (Traduzione della versione originale)



Matrix 900

Stolzenberg GmbH & Co. KG
Reinigungsmaschinen - Maschinenbau
Hamburger Str. 15 - 17
D-49124 Georgsmarienhütte

Telefon +49 (0 54 01) 83 53-0
Telefax +49 (0 54 01) 83 53-11

E-Mail: info@stolzenberg.de
Internet: www.stolzenberg.de

Indice

1	Introduzione	2
1.1	Utilizzo corretto	2
2	Norme di sicurezza	3
3	Descrizione dell'apparecchio	4
3.1	Prima messa in funzione.....	5
4	Spazzare	6
4.1	Spazzare	6
4.2	Regolazione in altezza delle spazzole laterali	6
4.3	Dopo aver spazzato	7
4.4	Svuotamento della cassetta di raccolta delle polveri	7
5	Pulizia e manutenzione	8
5.1	Norme di sicurezza per la manutenzione	8
5.2	Pulizia.....	8
5.3	Sostituzione delle spazzole laterali.....	9
5.4	Montaggio delle spazzole laterali.....	9
5.5	Sostituzione dei rulli a spazzole.....	10
5.5.1	Montaggio dei rulli a spazzole	10
5.6	Regolare i rulli a spazzole.....	11
5.6.1	Regolare i rulli a spazzole	11
5.6.2	Abbassare i rulli a spazzole.....	11
5.6.3	Sollevarre i rulli a spazzole	11
5.7	Sostituzione della catena.....	12
5.8	Tabella per la manutenzione.....	13
5.9	Problemi Segnalazione die problemi e rimedi	14
5.10	Data Tecnici	14
5.11	Smaltimento	15
5.12	Accessori e ricambi.....	15
5.13	Assistenza.....	15
5.14	Trasporto.....	15

1 Introduzione

Riguardo alle presenti istruzioni per l'uso.

In questo capitolo potete trovare informazioni sulla struttura delle presenti istruzioni per l'uso e spiegazioni riguardo ai segnali e ai simboli utilizzati.

La presente documentazione contiene istruzioni per l'uso della spazzatrice aspiratrice.

I nostri prodotti vengono migliorati costantemente; non è quindi stato possibile tenere conto delle modifiche costruttive intervenute dopo la messa in stampa delle presenti istruzioni per l'uso. Per eventuali domande vi preghiamo di rivolgervi al nostro servizio clienti.

Le istruzioni per l'uso devono essere lette e utilizzate da ogni persona che utilizzi o manovri la spazzatrice aspiratrice.

1.1 Utilizzo corretto

La spazzatrice aspirante è concepita esclusivamente per l'utilizzo intensivo commerciale per la raccolta di spazzatura asciutta su terreni solidi.

Proibire l'uso ai bambini, ai giovani e ad altri non addetti, per esempio sfilando la chiave dopo l'uso.

La zona in cui si spazza non deve essere bagnata. Qualsiasi altro tipo di utilizzo è da considerarsi non corretto.

La ditta costruttrice non risponde di eventuali danni che ne possono derivare.

Il rischio è esclusivamente a carico dell'utilizzatore.

L'utilizzo corretto comprende anche il rispetto delle istruzioni per l'uso e delle modalità di manutenzione ed ispezione.

2 Norme di sicurezza

1. Utilizzare la macchina solo se questa è in condizione ineccepibili, conforme alle normative, in coscienza della sicurezza e dei pericoli, e in osservanza delle istruzioni per l'uso!
2. Si osservino, a completamento delle istruzioni per l'uso, anche le norme di legge e le altre norme obbligatorie generalmente in vigore per l'antifortunistica e la protezione ambientale!
3. È vietato spazzare sostanze infiammabili, tossiche o esplosive, né tantomeno gas infiammabili o sostanze acide non diluite e diluenti, oggetti infiammabili o che bruciano senza fiamma!
4. L'apparecchio non è adatto a contenere liquidi, funi, spaghi, fili o simili.
5. Utilizzare la macchina esclusivamente con la cassetta di raccolta delle polveri inserita, per evitare ferimenti dovuti a parti che fuoriescono.
6. Non è consentito trasportare carichi con la spazzatrice.
7. Eliminare immediatamente in particolare guasti che possono pregiudicare la sicurezza!
8. Non effettuare modifiche, aggiunte o trasformazioni sulla macchina senza l'approvazione del costruttore.
9. Le parti di ricambio devono essere conformi ai requisiti stabiliti dal produttore. Questo viene sempre garantito nel caso di parti di ricambio originali.
10. Effettuare uno smaltimento sicuro ed ecologico delle sostanze di esercizio e ausiliarie nonché delle parti sostituibili, in particolare delle batterie!
11. Indossare scarpe adeguate antiscivolo per evitare incidenti.
12. La macchina non è rivolta all'utilizzo da parte di persone (inclusi bambini) con ridotte capacità fisiche, sensoriali o mentali, o che manchino d'esperienza o conoscenza, a meno che non sia stata data una iniziale supervisione o istruzione circa l'uso dell'apparecchio da una persona responsabile della loro sicurezza! Prestare particolare attenzione alla presenza di bambini in modo da evitare l'utilizzo della macchina per gioco.
13. Attenzione: parti di abbigliamento libere possono impigliarsi nelle parti rotanti.

3 Descrizione dell'apparecchio

Descrizione dell'apparecchio

La spazzatrice dispone di due spazzole laterali e di due rulli a spazzole che ruotano l'uno in senso opposto all'altro.

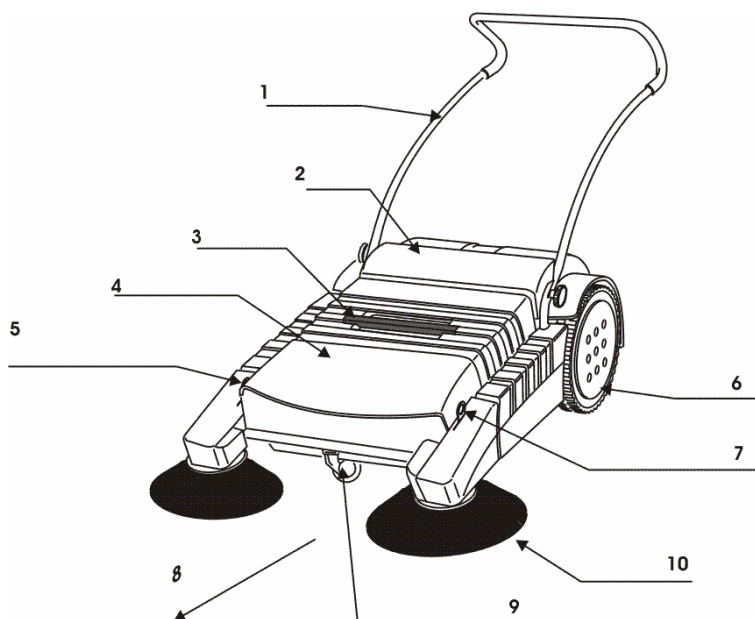
La macchina spazza tramite due spazzole laterali che alimentano i rifiuti ad entrambi i rulli a spazzole disposti in modo parallelo alla direzione di marcia.

Questi gettano i rifiuti verticalmente nel raccoglitore della polvere che si trova sul lato posteriore.

I rulli a spazzole vengono azionati tramite una catena, le scope laterali tramite una cinghia trapezoidale dal movimento in avanti della ruota portante.

Grazie alla costruzione di tipo modulare della serie Matrix, la Matrix MTX-900 TRS può essere riattrezzata con un azionamento dei rulli a spazzole e con il sistema di aspirazione

La spazzatrice Matrix MTX-900 TRS viene azionata solo a mano spingendo sul manico.



- | | | | |
|---|------------------------------------|---|--|
| 1 | Manico di guida | 2 | Staffa di presa |
| 3 | Cassetta di raccolta delle polveri | 4 | Cofano |
| 5 | Ruota anteriore sterzabile | 6 | Regolazione in altezza della scopa laterale destra |
| 7 | Ruota portante | 8 | Direzione di marcia avanti |
| 9 | Spazzola laterale | | |

3.1 Prima messa in funzione

Prima messa in funzione disimballaggio e montaggio aprire l'imballo per il trasporto e sollevare con prudenza la macchina dal pallet.

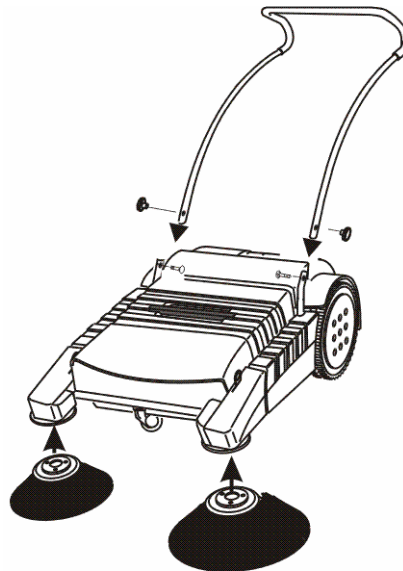
PRUDENZA



Prudenza! Pericolo di lesioni!

Fate presa sotto al telaio della macchina per sollevare la macchina. Cercare disollevarla dalla macchina dal cofano, dal supporto delle spazzole laterali o dalla cassetta di raccolta delle polveri può provocare ferite..

- Collocare il manico di guida sui supporti.
- Spingere le viti a testa quadrata attraverso i fori del manico di guida e del supporto.



- Assicurare le viti a testa quadrata con le manopole a crociera.
- Regolare i bracci delle spazzole laterali nella posizione superiore.
- Collocare le spazzole laterali sotto ai supporti delle spazzole.
- Girare le spazzole laterali finché i fori del piatto delle spazzole coincidono con le spine del supporto delle spazzole laterali.
- Premere le spazzole laterali nei supporti delle spazzole finché scattano in posizione.

La macchina è pronta a funzionare.

4 Spazzare

4.1 Spazzare

Abbassare le spazzole laterali fino a quando le punte toccano il suolo.

Premere il tasto relativo sul quadro dei comandi, per attivare la funzione desiderata.

Poiché la potenza di spazzatura dipende dal numero di giri dei rulli a spazzole, non camminare troppo lentamente né troppo velocemente. (per es. correre)

Lo sporco negli angoli e sui bordi viene pulito dalle spazzole laterali.

Si può spazzare soltanto se la macchina viene spinta in avanti, poiché essa è provvista di un giunto a ruota libera, per evitare un inutile sviluppo della polvere.

4.2 Regolazione in altezza delle spazzole laterali

Sul lato anteriore della macchina si trovano i bracci delle spazzole laterali. Sui bracci delle spazzole laterali si trovano le regolazioni in altezza delle spazzole laterali.

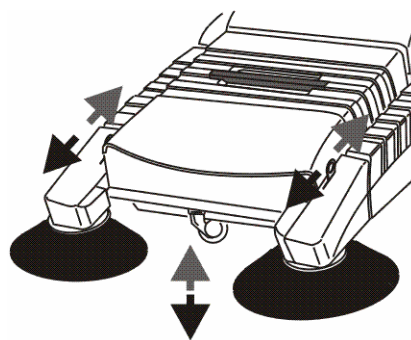
A seconda delle esigenze, si possono abbassare o sollevare entrambe le spazzole laterali oppure una sola di esse.

Abbassamento della spazzola laterale:

- Premere la leva della regolazione della spazzola laterale in avanti.

Sollevamento della spazzola laterale:

- Tirare la leva indietro



4.3 Dopo aver spazzato

- Svuotare la cassetta di raccolta delle polveri in un contenitore adatto.

Assicurarsi che questo contenitore sia adatto a ricevere i rifiuti!

- Collocare nuovamente la cassetta di raccolta delle polveri nella macchina.
- Regolare le spazzole laterali nella posizione superiore.

Se le spazzole laterali non vengono regolate nella posizione superiore, le setole delle spazzole laterali durante la messa a riposo rimangono costantemente sotto carico e per questo motivo si logorano anzitempo nell'uso.

4.4 Svuotamento della cassetta di raccolta delle polveri

La cassetta di raccolta delle polveri deve essere svuotata ad intervalli regolari, per permettere una spazzatura ottimale.

La cassetta di raccolta delle polveri possiede, sul lato superiore, una staffa di presa.

- Afferrare la staffa di presa e sollevare la cassetta di raccolta delle polveri dal telaio della macchina.
- Svuotare la cassetta di raccolta delle polveri in un contenitore adatto.
- Collocare nuovamente la cassetta di raccolta delle polveri nella macchina.

Non riporre la spazzatrice con la cassetta di raccolta delle polveri piena. Svuotare la

cassetta di raccolta delle polveri in linea di massima al termine della spazzatura.



5 Pulizia e manutenzione

5.1 Norme di sicurezza per la manutenzione

Devono essere eseguiti soltanto quei lavori che sono descritti nel capitolo seguente. Tutti gli altri lavori di manutenzione e riparazione devono essere eseguiti da parte del costruttore o di un'azienda o da persone da questo autorizzate, che hanno familiarità con le norme di sicurezza relative dal momento che gli apparecchi che variano a seconda del luogo, utilizzati nell'industria sottostanno alla verifica della sicurezza secondo la VDE 0701.

Seguire esattamente i passi delle istruzioni per la manutenzione. La manutenzione inadeguata può provocare guasti durante l'impiego della macchina ed eventualmente cancellare la garanzia.

Per i lavori di manutenzione utilizzare soltanto attrezzi a regola d'arte e adatti.

Osservare i requisiti circa le parti di ricambio.

Se coperture e/o elementi di sicurezza sono stati rimossi durante la manutenzione/riparazione, questi devono essere rimontati, prima che si possa riprendere il funzionamento della macchina!

La spazzatrice deve essere spenta e bloccata per eventuali movimenti indesiderati durante tutti i lavori.

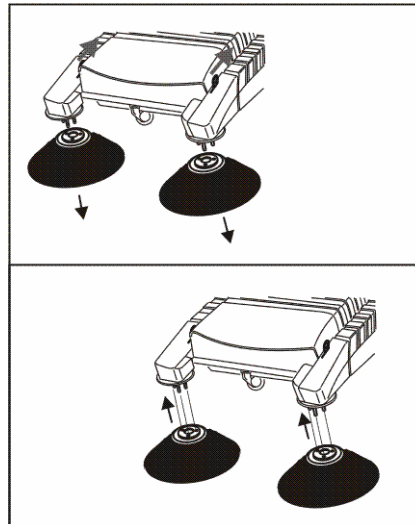
5.2 Pulizia

È possibile pulire la spazzatrice aspiratrice solo quando è spenta e asciutta (per esempio: pulire con la scopa).

Non utilizzare nessun apparecchio per la pulizia ad alta pressione.

5.3 Sostituzione delle spazzole laterali

- Collocare la macchina su una superficie piana prevista a questo scopo (assegnata)
- Assicurarsi che la macchina non possa muoversi inavvertitamente.
- Sollevare le spazzole laterali.
- Afferrare le spazzole laterali da sotto.
- Comprimerne i supporti a scatto al centro della sede della spazzola laterale.
- Tirare le spazzole laterali verso il basso.
- Sostituire le spazzole laterali.



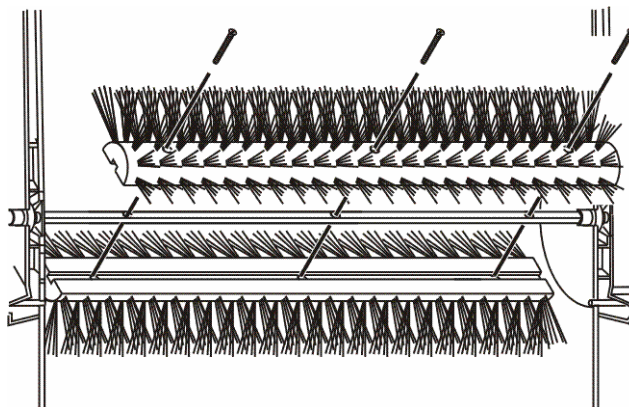
5.4 Montaggio delle spazzole laterali

- Collocare le spazzole laterali sotto ai supporti delle spazzole.
- Girare le spazzole laterali finché i fori del piatto delle spazzole corrispondono alle spine del supporto delle spazzole laterali.
- Premere le spazzole laterali nei supporti delle spazzole finché scattano in posizione.

5.5 Sostituzione dei rulli a spazzole

Ogni rullo a spazzole consiste di due semigusci con spazzole. I semigusci sono collegati da viti.

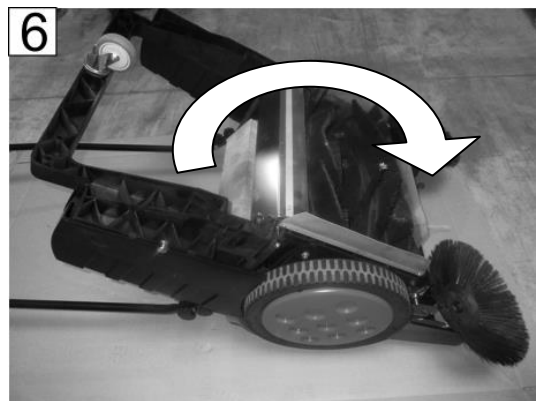
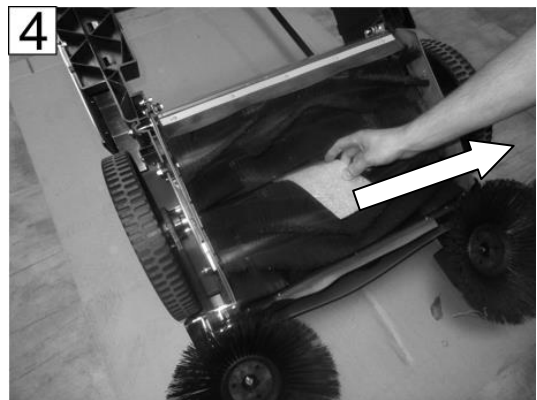
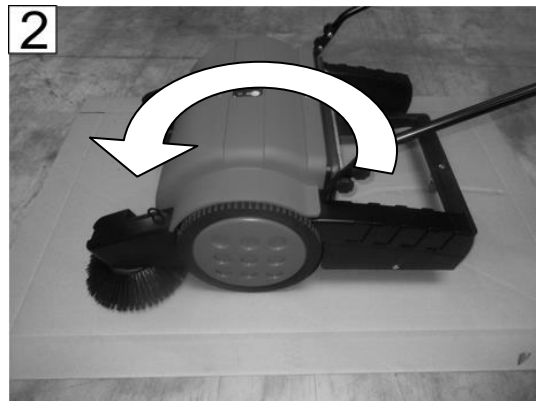
- Collocare la macchina su una superficie piana prevista a questo scopo (assegnata).
- Assicurarsi che la macchina non possa muoversi inavvertitamente.
- Togliere la cassetta di raccolta delle polveri.
- Collocare la macchina sulla schiena.
- Assicurarsi che la ruota portante giri liberamente.
- Girare la ruota portante superiore, finché il collegamento a vite al rullo a spazzole è visibile.
- Allentare i collegamenti a vite.
- Sollevare i semigusci del rullo a spazzole dall'asse.
- Pulire eventualmente la scatola del ruotismo e l'asse.



5.5.1 Montaggio dei rulli a spazzole

I semigusci possiedono delle cavità angolari. Queste cavità servono a ricevere l'asse del rullo a spazzole.

- Collocare il primo semiguscio sotto l'asse quadrangolare dell'asse del rullo a spazzole.
- Assicurarsi che l'asse calzi esattamente nella cavità del semiguscio.
- Collocare il secondo semiguscio sull'asse quadrangolare dell'asse del rullo a spazzole.
- Avvitare le mezze spazzole ciascuna con 3 viti, fino a che non si nota più nessuno spazio tra i semigusci.



5.6 Regolare i rulli a spazzole

Per una pulizia ottimale del fondo e per la migliore efficienza dei rulli a spazzole, questi ultimi possono essere regolati in altezza.

Se la macchina non spazza più bene per usura dei rulli a spazzole, o a causa del sottofondo non piano (ondulato), diventerà necessario abbassare i rulli a spazzole.

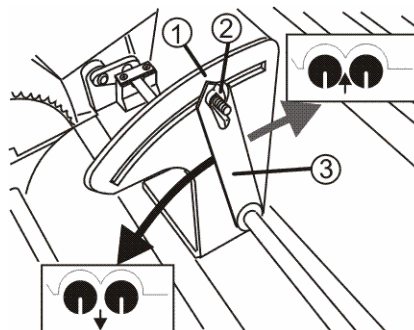
Se spingere la macchina diventa pesante oltre la media ed i rulli a spazzole si agganciano al pavimento in modo udibile, i rulli a spazzole devono essere sollevati in modo da permettere un lavoro ergonomico e per prevenire un'usura precoce dei rulli a spazzole.

Fondamentalmente i rulli a spazzole dovrebbero essere regolati in modo tale da toccare il pavimento con una leggera pressione.

5.6.1 Regolare i rulli a spazzole

- Collocare la macchina su una superficie piana prevista a questo scopo (assegnata).
- Assicurarsi che la macchina non possa muoversi inavvertitamente.
- Aprire il cofano.

Di fronte al rivestimento posteriore del telaio della macchina si trova il telaio orientabile per la regolazione delle spazzole



5.6.2 Abbassare i rulli a spazzole

- Allentare il dado ad alette -2- sul telaio orientabile -1-.
- Premere il braccio orientabile -3- in direzione di marcia.

I rulli a spazzole vengono abbassati.

- Serrare di nuovo i dadi ad alette -2- sul braccio orientabile -1-.
- Eseguire una prova.

Se il risultato non è soddisfacente, ripetere le operazioni di regolazione.

5.6.3 Sollevare i rulli a spazzole

- Allentare il dado ad alette -2- sul telaio orientabile -1-.
- Premere il braccio orientabile -3- in direzione della cassetta di raccolta delle polveri. I rulli a spazzole vengono sollevati.

- Serrare di nuovo i dadi ad alette -2- sul braccio orientabile -1-.
- Eseguire una prova.

Se il risultato non è soddisfacente, ripetere le operazioni di regolazione.

5.7 Sostituzione della catena

Per allentare o tensionare la catena a rulli inclinare il motore o il supporto di rinvio.

Collocare la macchina su una superficie piana adeguata

- Assicurare la macchina in modo che non possa muoversi.
- Aprire il cofano.

Allentare le viti di fissaggio del motore o del supporto di rinvio, per rendere possibile l'oscillazione sulla vite anteriore

- Abbassando il motore o il braccio oscillante di rinvio si allenta la catena, per facilitare una sostituzione.
- Sollevando il motore o il braccio oscillante di rinvio si tensiona la catena.
- Serrare la vite di serraggio prima di rimettere in funzione la macchina.

Fest Il lavoro di tensionamento vero e proprio viene eseguito dal tendicatena!

5.8 Tabella per la manutenzione

Manutenzione quotidiana

Caricare la batteria.

- Controllare che la macchina non presenti danni o anomalie di funzionamento visibili.
- Svuotare il contenitore per la spazzatura.
- Controllare che nel tunnel delle spazzole rotanti a rullo non siano presenti corpi estranei o particelle di sporcizia bloccate che restringano il tunnel ed impediscano alle spazzole rotanti a rullo di muoversi liberamente.

Inoltre ogni 50 ore di funzionamento

- Controllare che le spazzole rotanti a rullo non siano usurate e non contengano corpi estranei, se necessario sostituirle.
- Controllare lo specchio di spazzatura ed eventualmente registrarlo.
- Controllare la regolazione e l'usura delle spazzole laterali, se necessario registrarle o sostituirle.

Inoltre ogni 100 ore di funzionamento

- Controllare l'isolamento dei cavi, se necessario sostituirli.
- Controllare che la catena di azionamento delle spazzole rotanti a rullo non sia eccessivamente tesa.
- Controllare tutti i cuscinetti e verificare che non siano usurati.
- Controllare tutte le guarnizioni e verificare che non siano danneggiate e che siano bene in sede.

5.9 Problemi Segnalazione die problemi e rimedi

Problema	Possibile causa	Rimedio
Il risultato del lavoro della macchina non è soddisfacente:	Spazzola laterale o spazzola rotante a rullo principale non abbassata	Abbassare
	Spazzola laterale o spazzola rotante a rullo principale usurata	Registrare
	Spazzola/e rotante/i a rullo non funzionante/i	Controllare che nell'alloggiamento delle spazzole rotanti a rullo non sia presente sporcizia che ne impedisce il movimento. Le spazzole sono inserite correttamente? Se necessario disattivare le spazzole laterali
	Le spazzole rotanti a rullo sono bloccate dalla presenza di sporcizia, corde, fili o simili	Smontare le spazzole rotanti a rullo e pulirle.
	Le spazzole laterali sono bloccate dalla presenza di sporcizia, corde, fili o simili	Controllare le spazzole laterali e verificare che non vi siano oggetti che ne ostacolano il movimento
	Le ruote non sono libere di muoversi	Sollevare la spazzatrice aspiratrice. Verificare l'effetto differenziale e la libertà di movimento delle ruote

5.10 Data Tecnici

Misure e peso	
Lunghezza	1091 mm
Larghezza	760 mm
Altezza	416 mm
Pesot	29 kg
Larghezza di spazzatura	
Spazzola rotante a rullo	500 mm
Con una spazzola laterali	700 mm
Con due spazzola laterali	900 mm
Capacotà contenitore per la	50 liter

5.11 Smaltimento

Le parti difettose, ed in particolare i componenti elettrici, le batterie e le parti in plastica, devono essere smaltite in conformità alle norme locali in vigore in merito allo smaltimento dei rifiuti.

5.12 Accessori e ricambi

Accessori e ricambi devono rispondere ai requisiti del costruttore. Questo viene garantito nel caso di parti di ricambio originali.

5.13 Assistenza

Stolzenberg GmbH & Co. KG

Hamburger Straße 15-17

D-49124 Georgsmarienhütte

Telefono: 0049 / (0)5401 83 53-0

Fax: 0049 / (0)5401 83 53-11

www.stolzenberg.de

5.14 Trasporto

Effettuare il trasporto soltanto con la macchina spenta e fissata in modo sufficiente!