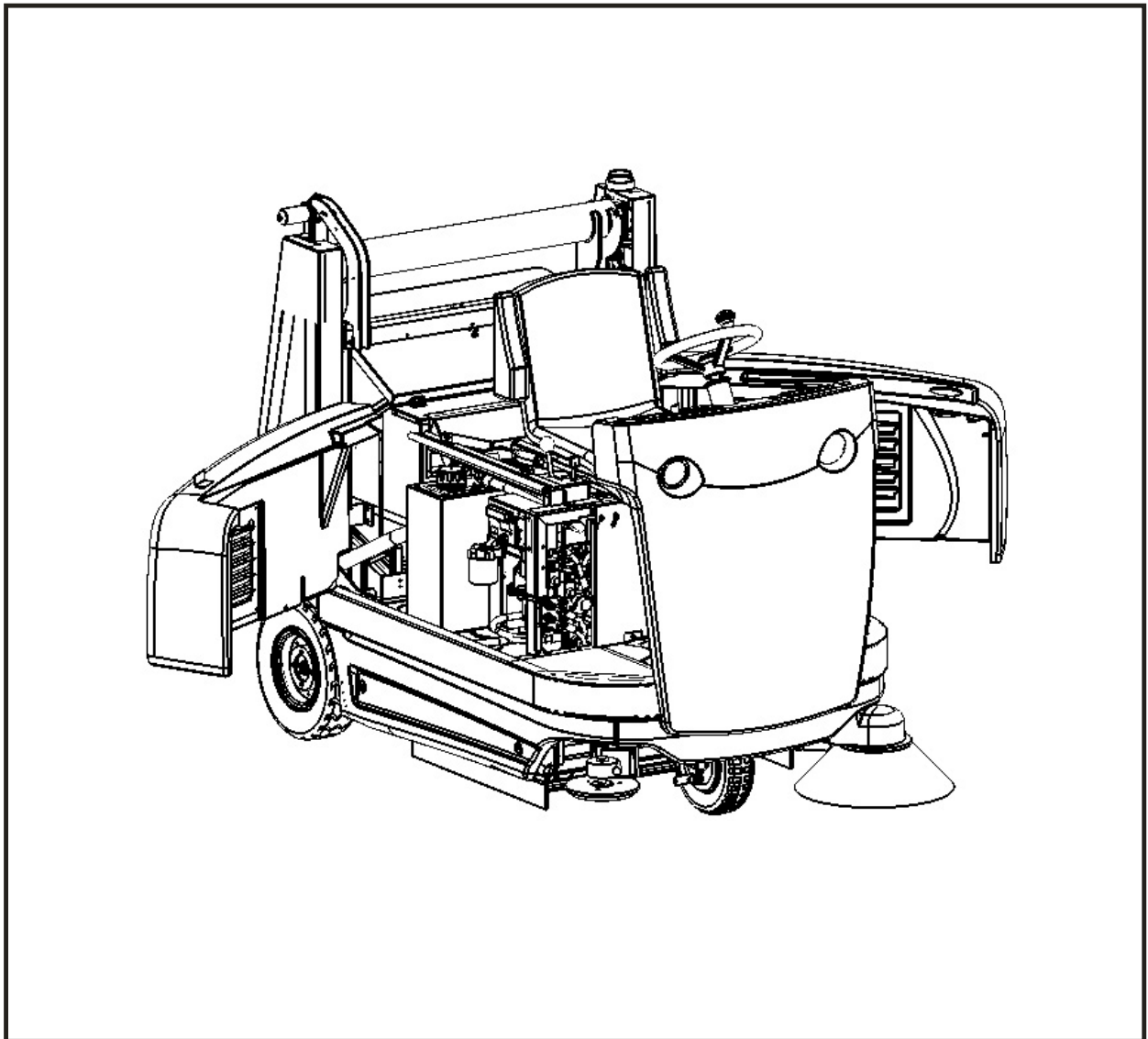
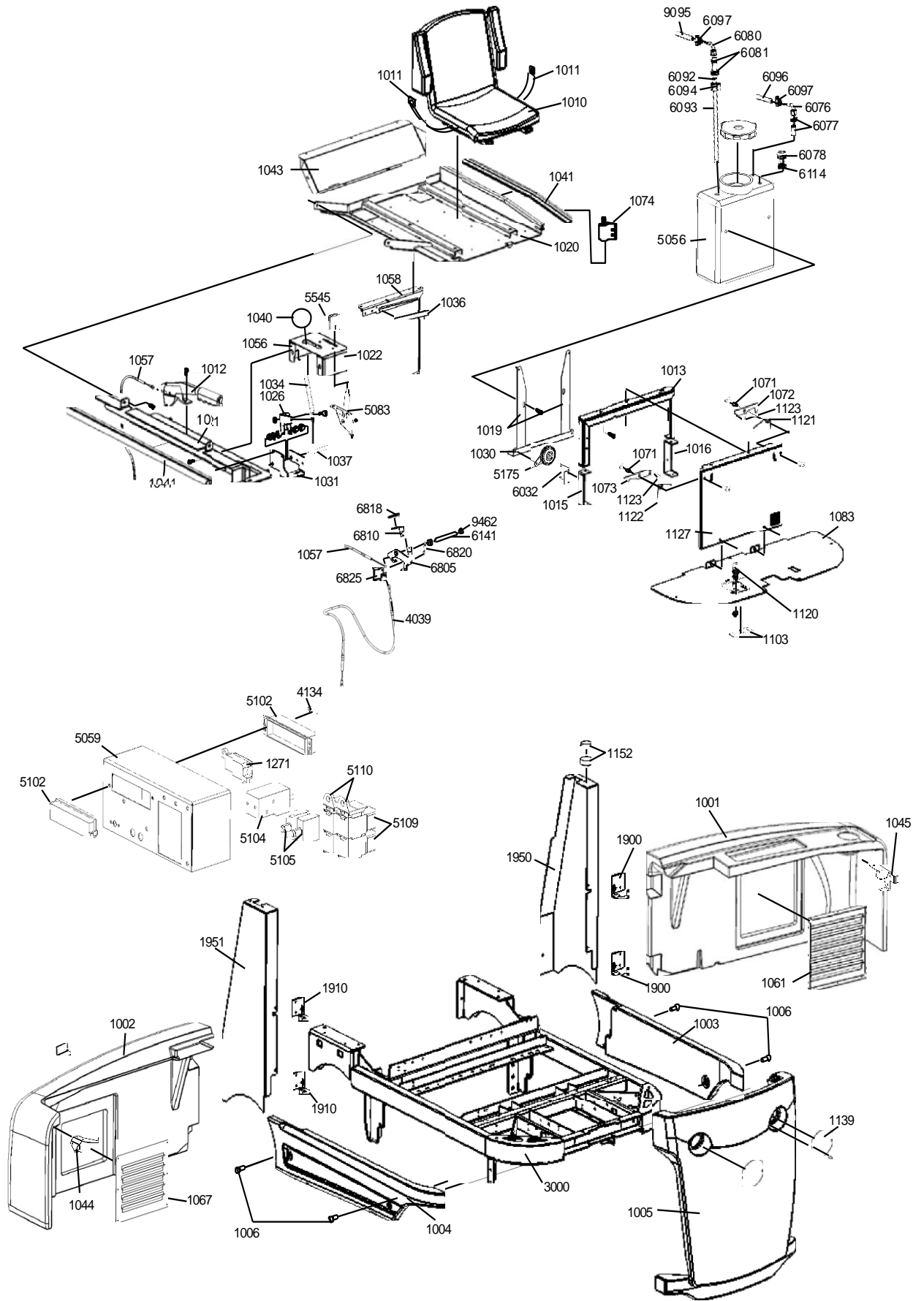


Ersatzteilliste
Spare Parts List
Liste de pièce de rechange
TT/D 1300

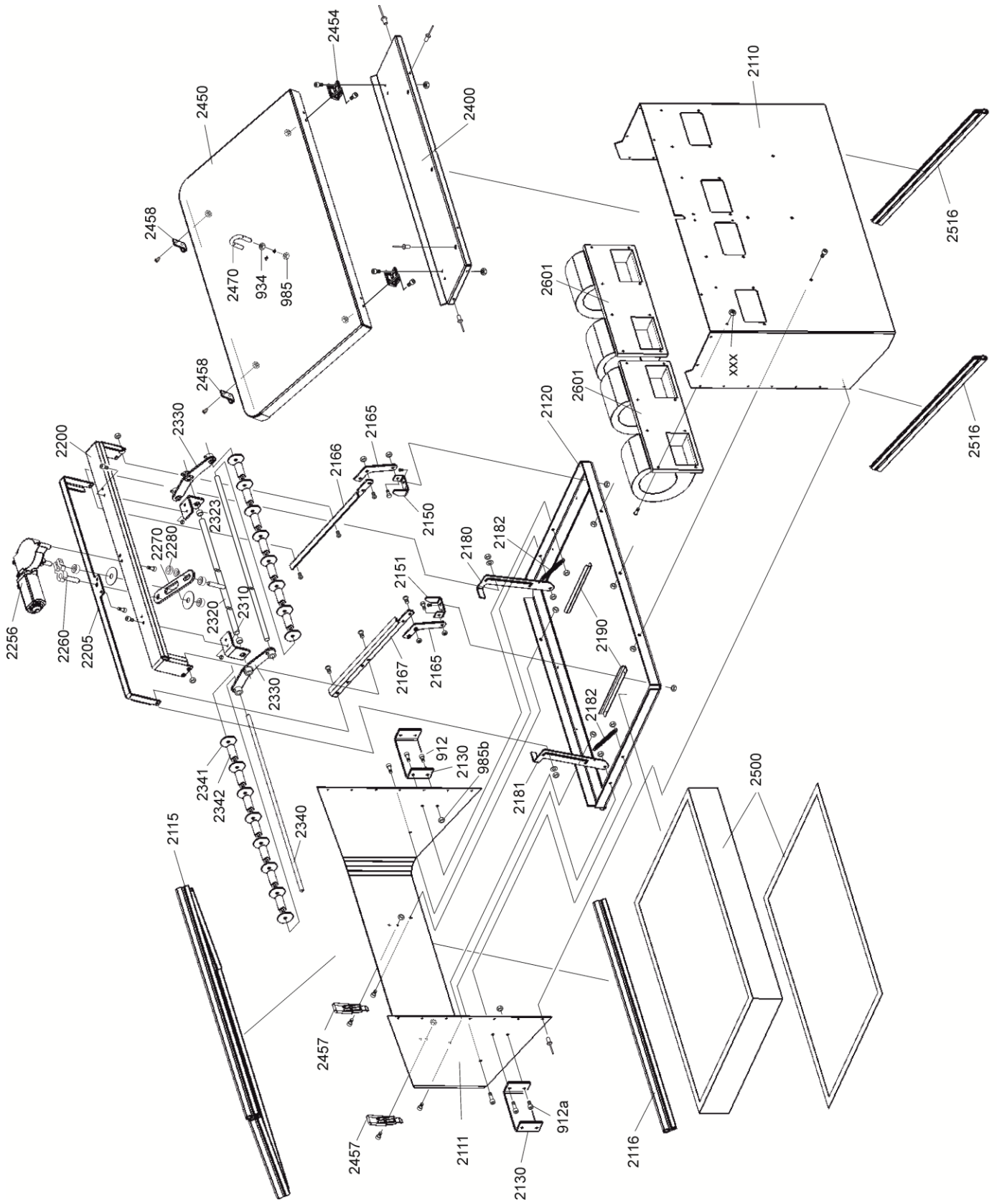




		Baugruppe Verkleidung und Sitz D-Version			
Bild-Nr	Mat.Nr.	Teilbezeichnung	description	Menge	Einheit
1001	101689	Seitenverkleidung oben links rot	side cover lhs top	1	St
1002	101690	Seitenverkleidung oben rechts rot	side cover rhs top	1	St
1003	101691	Seitenverkleidung unten links rot	side cover lhs bottom	1	St
1004	101692	Seitenverkleidung unten rechts rot	side cover rhs bottom	1	St
1005	101693	Frontverkleidung rot	front cover	1	St
1006	102624	Hülsenmutter HN4920-M8-MsVn	sleeve nut M8	4	St
1010	100734	Sitz INI 063	seat	1	St
1011	100745	Sicherheitsgurt	safety belt	1	St
1012	100744	Handbremse	parking brake	1	St
1013	101694	Sitzträger, vorn oben	seat bracket	1	St
1015	101696	SitzträgerV, vorn rts	seat bracket	1	St
1016	101697	Sitzträger vorn lks	seat bracket	1	St
1019	101698	Tankhalter-1 D	holder fuel tank-1	2	St
1020	101699	Sitzauflage, gaschw	seat support	1	St
1021	101700	Handbremskonsole	parking brake panel	1	St
1022	101701	Konsole KW-Verstellung-D	panel	1	St
1026	101702	Hebel KW Verstellung	lever broom adjuster	1	St
1030	101704	Tankhalter-2 D	holder fuel tank-2	1	St
1031	101705	Bowdenzughalter Hbkonsole	bracket for cable	1	St
1034	101706	Gewindebolzen M10, geschw	screw	1	St
1036	101708	Haltestange Sitzträger	seat holder	1	St
1037	110072	Bolzen KW Stellhebel	bolt	1	St
1040	103904	Knauf M10	knob	1	St
1041	103803	Dichtprofil	sealing profil	1,5	m
1043	101710	Übergang Filterkasten	cover	1	St
1044	101711	Halteblech für Haube rts	bracket for side cover rhs	1	St
1045	101712	Halteblech für Haube lks	bracket for side cover lhs	1	St
1057	101717	Bowdenzug zur Handbremse	cable	1	St
1058	101718	Sitzträger D hinten oben	seat bracket	1	St
1061	101720	Lüftungsblech D lks	ventilation plate lhs	1	St
1067	101724	Lüftungsblech D rts	ventilation plate rhs	1	St
1071	100712	Messinghülse	barrel	2	St
1072	101726	Schnapper lks	catcher lhs	1	St
1073	101727	Schnapper rts	catcher rhs	1	St
1074	100336	Endschalter Delta 6400-54	Limit Switch	1	St
1083	101734	Bodenblech V, geschw	bottom plate	1	St
1120	100534	Gummistopper	rubber	1	St
1121	101751	Schenkelfeder d=1,6 Di=11,9 n=3-L	spring	1	St
1122	101752	Schenkelfeder d=1,6 Di=11,9 n=3-R	spring	1	St
1123	103876	Kappe rot	cap	2	St
1127	101754	Fußraumverkleidung-D, geschw	cover	1	St
1129	103768	Isoliergewebe	canvas	0,5	m ²
1138	101755	Wärmedämmschaum ISP 3012	foam	0,9	m ²
1139	110070	Scheinwerferblende	cover	2	St
optional	101873	Scheinwerfer	headlamp	2	St
optional	101875	Leuchtmittel 12V	lamp	2	St
optional	101877	Anschlußstecker	connector	2	St
1152	100055	Rundumlicht Xenon	beacon	2	St

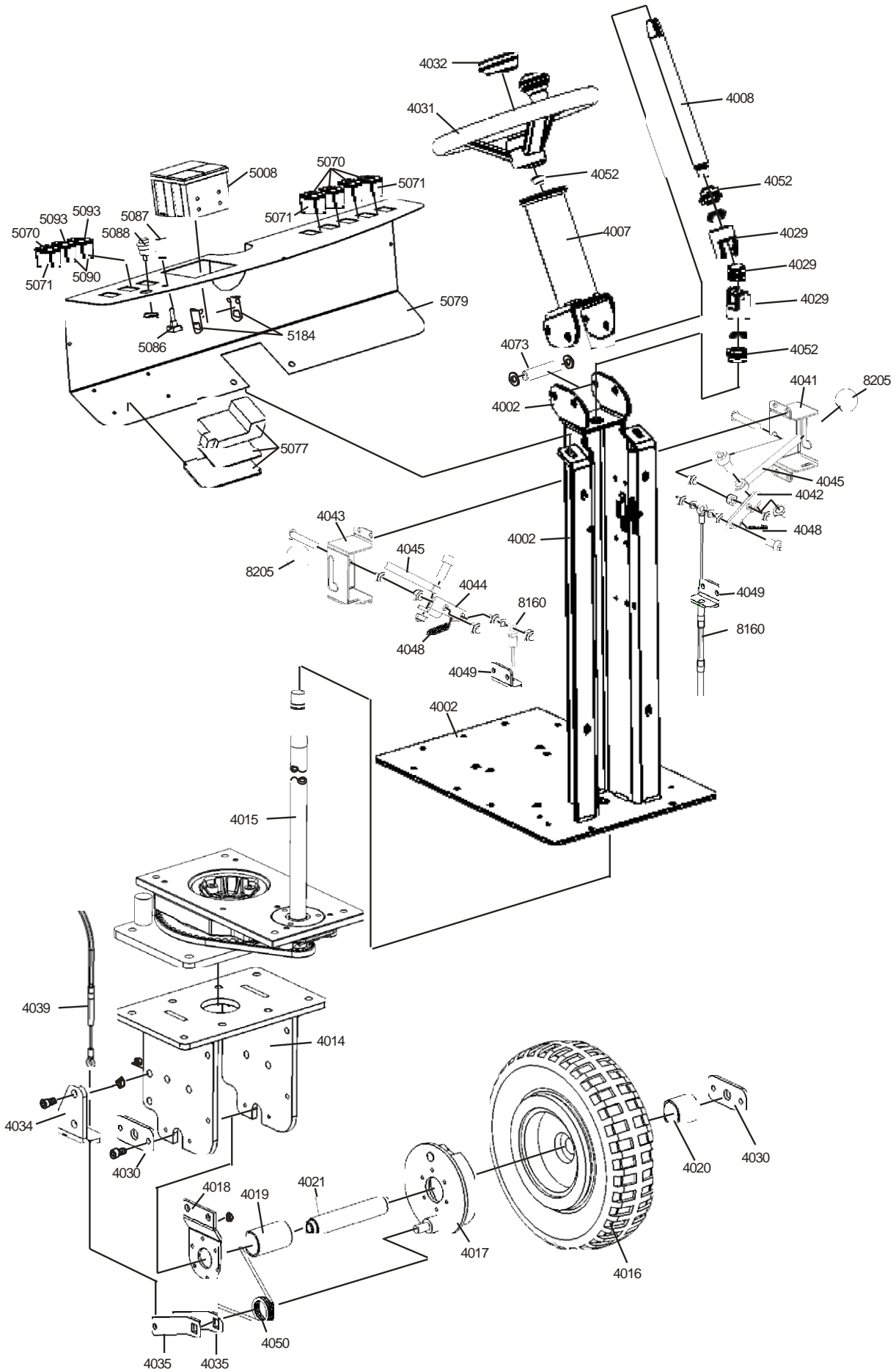
		Baugruppe Verkleidung und Sitz D-Version		Stück/Länge	
Bild-Nr	Mat.Nr.	Teilbezeichnung	description	Menge	Einheit
1001	101689	Seitenverkleidung oben links rot	side cover lhs top	1	St
1002	101690	Seitenverkleidung oben rechts rot	side cover rhs top	1	St
1003	101691	Seitenverkleidung unten links rot	side cover lhs bottom	1	St
1004	101692	Seitenverkleidung unten rechts rot	side cover rhs bottom	1	St
1005	101693	Frontverkleidung rot	front cover	1	St
1010	100734	Sitz INI 063	seat	1	St
1011	100745	Sicherheitsgurt	safety belt	1	St
1012	100744	Handbremse	parking brake	1	St
1013	101694	Sitzträger, vorn oben	seat bracket	1	St
1015	101696	SitzträgerV, vorn rts	seat bracket	1	St
1016	101697	Sitzträger vorn lks	seat bracket	1	St
1019	101698	Tankhalter-1 D	holder fuel tank-1	2	St
1020	101699	Sitzauflage, gaschw	seat support	1	St
1021	101700	Handbremskonsole	parking brake panel	1	St
1022	101701	Konsole KW-Verstellung-D	panel	1	St
1026	101702	Hebel KW Verstellung	lever broom adjuster	1	St
1030	101704	Tankhalter-2 D	holder fuel tank-2	1	St
1031	101705	Bowdenzughalter Hbkonsole	bracket for cable	1	St
1034	101706	Gewindebolzen M10, geschw	screw	1	St
1036	101708	Haltestange Sitzträger	seat holder	1	St
1037	110072	Bolzen KW Stellhebel	bolt	1	St
1040	103904	Knauf M10	knob	1	St
1041	103803	Dichtprofil	sealing profil	1,5	m
1043	101710	Übergang Filterkasten	cover	1	St
1044	101711	Halteblech für Haube rts	bracket for side cover rhs	1	St
1045	101712	Halteblech für Haube lks	bracket for side cover lhs	1	St
1057	101717	Bowdenzug zur Handbremse	cable	1	St
1058	101718	Sitzträger D hinten oben	seat bracket	1	St
1061	101720	Lüftungsblech D lks	ventilation plate lhs	1	St
1067	101724	Lüftungsblech D rts	ventilation plate rhs	1	St
1071	100712	Messinghülse	barrel	2	St
1072	101726	Schnapper lks	catcher lhs	1	St
1073	101727	Schnapper rts	catcher rhs	1	St
1083	101734	Bodenblech V, geschw	bottom plate	1	St
1120	100534	Gummistopper	rubber	1	St
1121	101751	Schenkelfeder d=1,6 Di=11,9 n=3-L	spring	1	St
1122	101752	Schenkelfeder d=1,6 Di=11,9 n=3-R	spring	1	St
1123	103876	Kappe rot	cap	2	St
1127	101754	Fußraumverkleidung-D, geschw	cover	1	St
1129	103768	Isoliergewebe	canvas	0,5	m ²
1138	101755	Wärmedämmschaum ISP 3012	foam	0,9	m ²
1139	110070	Scheinwerferblende	cover	2	St
optional	101873	Scheinwerfer	headlamp	2	St
optional	101875	Leuchtmittel 12V	lamp	2	St
optional	101877	Anschlußstecker	connector	2	St
1152	100055	Rundumlicht Xenon	beacon	2	St

1900	101769	Haubengelenk lks, kpl.	hinge lhs	2	St
1910	101770	Haubengelenk rts, kpl.	hinge rhs	2	St
1950	101771	HE-Verkleidungsblech lks	cover lhs	1	St
1951	101772	HE-Verkleidungsblech rts	cover rhs	1	St
3000	101814	Grundrahmen, geschw	maine frame	1	St
4039	101828	Bowdenzug zur Bremse	brake cable	1	St
4047	102384	DIN 705 Stellring A10	adjusting ring	2	St
5056	101871	Kraftstofftank	petrol-tank	1	St
5059	101872	Relaisblech-D	braket	1	St
5083	101889	Gaszugbetätigung	gas cable	1	St
5102	104115	Sicherungskasten	fuse holder	1	St
5104	100782	Relais TL10 P1 – 12V 100%	relay	1	St
5105	100110	Thermischer Schutzschalter 50A	switch	1	St
5109	104102	Hauptrelais 12V	main relais	1	St
5110	104093	Relaissockel	relay bracket	1	St
5131	103658	Schelle RS 23015 RSx2,3/15	clamp	1	St
5175	100066	Signalhorn 12V	horn	1	St
6076	102003	PN 04 AOL 90	fitting	1	St
6077	102004	XSV NW 04 HL	fitting	1	St
6078	102005	HKTSF2M1615 EntlüftungsfILTER	filter	1	St
6080	102007	PN 08 AOL 90	fitting	1	St
6081	102008	XSV NW 08 HL	fitting	1	St
6092	102017	SR D 10	ring	1	St
6093	102018	PR 10-1	tube	0,27	m
6094	102019	UEM NW 08 L	nut	1	St
6095	102020	SI 106	hose	0,35	m
6096	102021	SI 104	hose	0,51	m
6097	102022	ASK 08-14	clamp	2	St
6114	102038	KM 16	nut	1	St
6141	110078	Bremspedalachse	axle	1	m
6145	100321	Kraftstoffschlauch	hose	2	St
6805	102072	Bremshebel-Unterteil, kpl.	brake support bottom	1	St
6810	102073	Bremshebel-Oberteil, kpl.	brake support top	1	St
6818	103929	Pedalgummi	rubber	1	St
6820	102074	Feststellbremshebel	lever	1	St
6825	102075	Bowdenzughalter	cable bracket	1	St
ohne Bild	101756	Palette TT 1300	palette	1	St
ohne Bild	101757	Rampe-1	ramp-1	2	St
ohne Bild	101758	Rampe-2	ramp-2	1	St

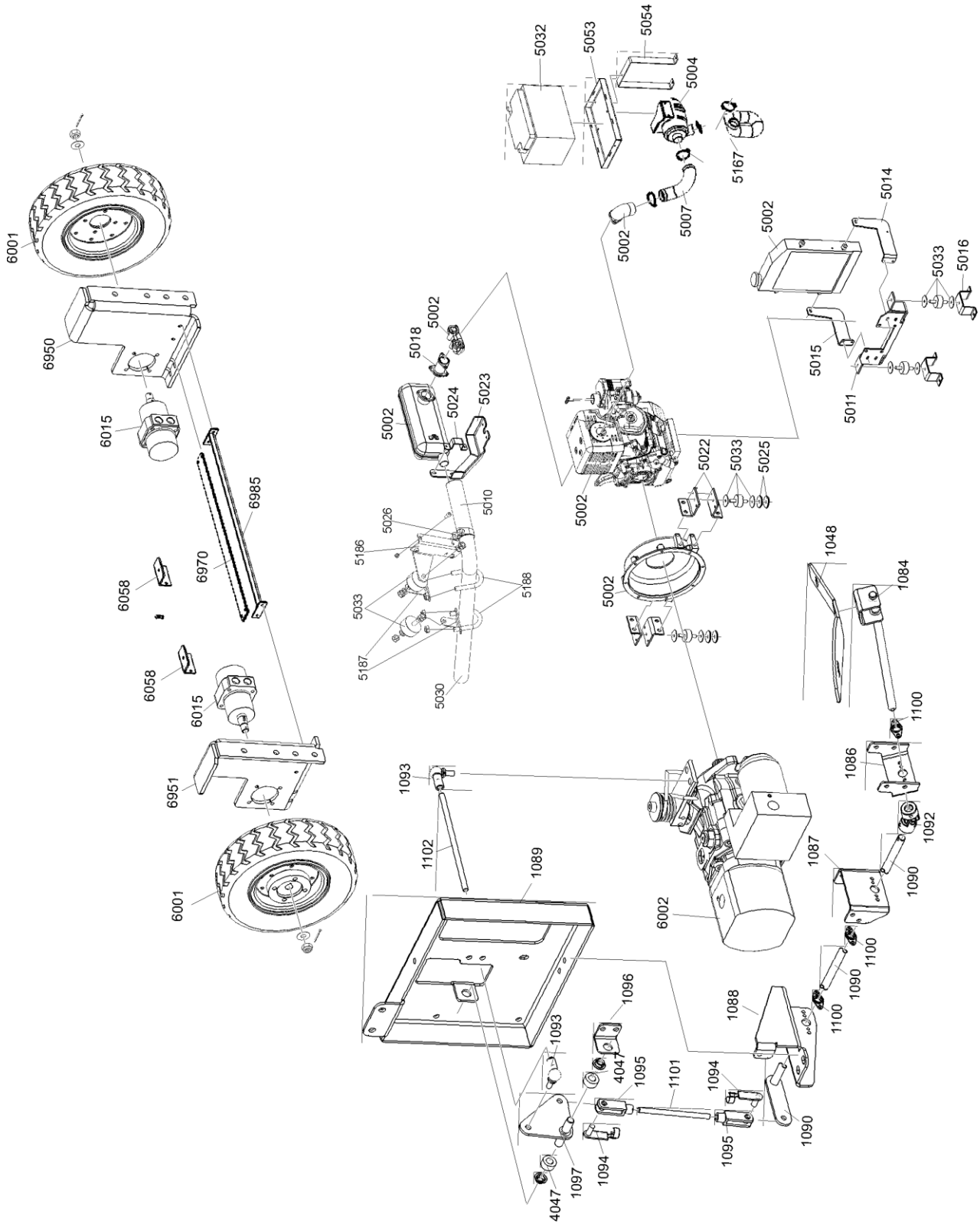


		Baugruppe Filterkasten D- Version		Stück/Länge	
Bild-Nr	Mat.Nr.	Teilbezeichnung	description	Menge	Einheit
2111	101774	Filterkammer-Hinterteil	filter case back	1	St
	102221	Blindniet D4x12	filter case front	14	St
2115	101775	Dichtung oben Profil 561.2517	sealing	2,3	m
2116	101775	Dichtung unten Profil 561.2517	sealing	1,7	m
2120	101776	Filtertragrahmen	frame	1	St
2130	101777	Haltewinkel für Filterkammer	bracket	2	St
	104427	Zyl-Schraube M6x16 DIN 912	screw	12	St
	102576	Skt-Mutter M6 DIN 985	nut	12	St
2150	101778	Gelenkblech für Klapprahmen, links	suppot frame lhs	1	St
2151	101779	Gelenkblech für Klapprahmen, rechts	suppot frame rhs	1	St
	104427	Zyl-Schraube M6x16 DIN 912	screw	6	St
	102576	Skt-Mutter M6 DIN 985	nut	6	St
2165	101780	Klapprahmen-Gelenk	hinge	2	St
2166	101781	Klapprahmen-Winkel, links	angle lhs	1	St
2167	101782	Klapprahmen-Winkel, rechts	angle rhs	1	St
2180	101783	Klapprahmenaufsteller, lks	lever lhs	1	St
2181	101784	Klapprahmenaufsteller, rts	lever rhs	1	St
2182	101785	Zugfeder für Klapprahmen d=0,8 D=8,8 Lo=44	spring	2	St
2190	101786	Seitenbegrenzer für Filter	limiter	3	St
2200	101787	Tragwinkel für Rüttler, vorn	support for shaker front	1	St
2205	101788	Tragwinkel für Rüttler, hinten, kpl	support for shaker back	1	St
	102364	Flachrundschr. M5x16 DIN 603	screw	10	St
	102577	Skt-Mutter M5 DIN 985	nut	10	St
2256	103861	Rüttlergetriebemotor 12V	shakermotor 12V	1	St
	104427	Zyl SchraubeM6x16	screw	3	St
2260	101789	Exzenterachse, kpl	axle	1	St
	102384	Stellring A10 DIN 705	adjusting ring	1	St
2270	101790	Schwenkarm	lever	1	St
2280	100874	Kugellager	bearing	1	St
2310	101791	Führungswinkel für Rüttlerachse	support for shakeraxle	2	St
	100585	IGUS GFM-1214-10	plastic bearing	2	St
	103281	Starlock 12	clip	2	St
	102407	Zyl-Schraube M5x25	screw	4	St
	102577	Skt-Mutter M5 DIN 985	nut	4	St
2320	101792	Rüttlerachse, kpl.	shakeraxle	1	St
2323	101068	GFM 08-10-5	plastic bearing	1	St
2330	101793	Rüttlerträger, kpl	braket shaker	2	St
2340	110068	Achse für Rüttlerscheiben D8x566	axle for rubberdisc	2	St
2341	103848	Rüttlerscheibe D40xD8x2	rubberdisc	28	St
2342	100872	Distanzbuchse D17xD8x40	bushing	26	St
2400	101794	Abdeckblech für Filterkammer	filter case top	1	St
	102221	Blindniet 4x	rivet	7	St
2450	110067	Abdeckklappe für Filterkammer, kpl.	cover	1	St
2454	101795	ELESA-Scharnier Art.Nr. GN 237.1-40-40-B	hinge	2	St
	102414	Zyl Schraube M 5x12	rivet	8	St
2457	101796	Spannverschluss Art.Nr. 923 10 041	fasterer	2	St

2458	101797	Schließhaken Art.Nr. 923 10 042	fasterer clamp	2	St
	102706	Linsenkopfschraube M4x10	rivet	4	St
2460	101798	Fallhaken für Filterkammerdeckel	clamp for cover	1	St
	104427	Zyl-Schraube M6x16 DIN 912		1	St
	102576	Skt-Mutter M6 DIN 985	nut	1	St
2470	101799	Rundstahlbügel 1/2" F&S Art.Nr. 764020	clamp	1	St
	102534	Skt-Mutter M8 DIN 934	nut	1	St
	102585	Skt-Mutter M8 DIN 985	nut	1	St
2500	101800	Casettenfilter kpl.	filter, kpl	1	St
2601	101802	Lüfter 12V	blower 12V	2	St
2610	100490	Kabeltülle d=10	cable sleeve	1	St



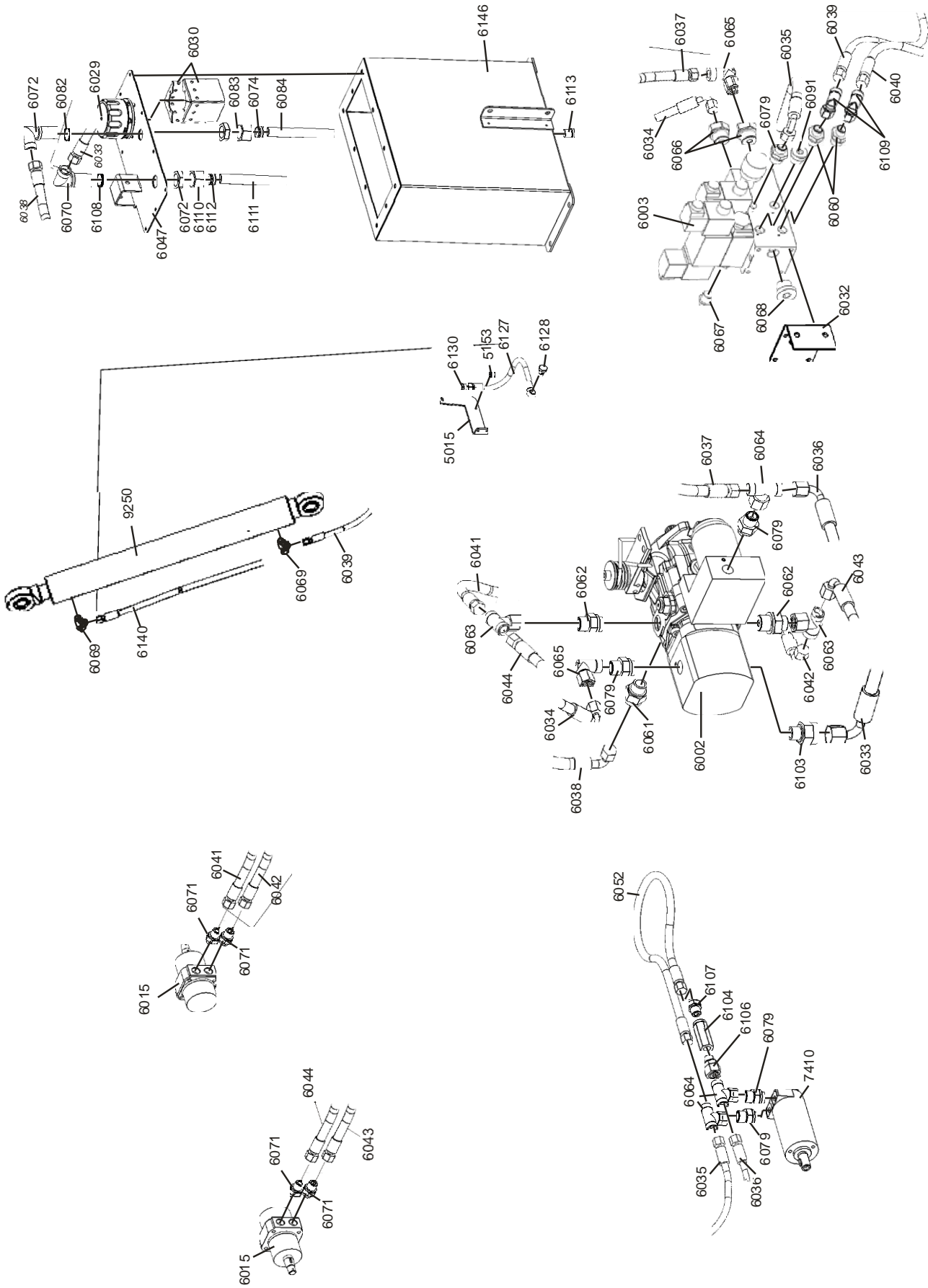
Baugruppe Lenkung D-Version				Stück/Länge	
Bild-Nr	Mat.Nr.	Teilbezeichnung	description	Menge	Einheit
4002	101815	Lenksaeule UT, geschw	steering column, top	1	St
4007	101816	Lenksaeule OT, geschw	steering column, bottom	1	St
4008	101817	Lenkstange, kurz	steering shaft, short	1	St
4014	101818	Gabel, geschw	steering fork	1	St
4015	101819	mech Lenkgetriebe	steering gear	1	St
4016	100922	Frontrad	front wheel	1	St
4017	100935	Trommelbremse	drum brake	1	St
4018	101820	Bremshalter	brake support	1	St
4019	100925	Nabenhülse 1	bushing 1	1	St
4020	100926	Nabenhülse 2	bushing 2	1	St
4021	100921	Achse zum Vorderrad V	axle	1	St
4029	100946	Wellengelenk	cardan joint	1	St
4030	101821	Sicherungsblech Vorderachse	plate	2	St
4031	101822	Lenkrad Ø320	steering wheel	1	St
4032	101823	Kappe zum Lenkrad	cover	1	St
4034	101824	Bowdenzughalter	bracket	1	St
4035	101825	Bremshebel TB	brake lever	2	St
optional	100957	Frontrad non marking	frontwheel non marking	0	St
4039	101828	Bowdenzug zur Bremse	brake cable	1	St
4041	111918	Gehäuse Bowdenzughalter lks	housing bowden cable lhs	1	St
4042	111919	Bowdenzughalter SB lks	brake cable support lhs	1	St
4043	111915	Gehäuse Bowdenzughalter rhs	housing bowden cable rhs	1	St
4044	111916	Bowdenzughalter SB rhs	brake cable support rhs	1	St
4045	101834	Gewindestange M10, geschw	threaded bolt	2	St
4048	101835	Zugfeder d=1,1 De=7,7 Lo=41,4	spring	2	St
4049	101836	Haltewinkel Bdzug	braket cable	2	St
4050	101837	Schenkelfeder zur Bremse	spring	1	St
4052	104300	GFM 202328-15	plastic bearing	3	St
5008	101845	LCD Anzeige	panel	1	St
5070	104065	Wippe Ein - Aus	switch cover	5	St
5071	101881	Schalter	switch	2	St
optional	101883	Drehzahlregulierung	speed regulation	0	St
5079	101885	Schalttafel-D	control panel	1	St
5086	104132	Potentiometer 5 k Ohm	poti	1	St
5087	101584	Konischer Kopf	knob	1	St
5088	100682	Hupenknopf	alarm knob	1	St
5090	104328	Schalter ON/OFF/ON Doppel	switch	2	St
5093	104063	Wippe Filterrüttler	switch cover	2	St
5184		Halte LCD Anzeige	bracket	2	St
8160	102135	Bowdenzug für Seitenbesen	cabel sidebroom	2	St
8205	103904	Kugelknopf D30 M10	knob	2	St



		Baugruppe Motor D-Version		Stück/Länge	
Bild-Nr	Mat.Nr.	Teilbezeichnung	description	Menge	Einheit
1048	101713	Pedalwippe	pedal	1	St
1084	101735	Pedalachse 1-D, geschw	axle	1	St
1086	101736	Lagerblech 1 Schwenkachse-D	bracket	1	St
1087	101737	Lagerblech 2 Schwenkachse-D	bracket	1	St
1088	101738	Lagerblech 3 Schwenkachse-D	bracket	1	St
1089	101739	Umlenkhalter	bracket	1	St
1090	101740	Pedalachse 2-D, geschw	axle	1	St
1092	101741	Wellengelenk E12x25 GL.50	cardan joint	1	St
1093	100950	DIN 71802 Winkelgelenk Form CS - M8*1,25	hinge joint	2	St
1094	101306	Federklappbolzen M8*32, verz	bolt	2	St
1095	100231	DIN 71752 Gabelkopf M8*32, verz	fork head	2	St
1096	101742	Halter Umlenkachse	bracket	1	St
1097	101743	Pedalachse 3-D, geschw	axle	1	St
1100	101744	Gleitlager GFL-12	bearing	4	St
1101	102568	DIN 976 Gewindestange M8	threaded bolt	0,17	m
1102	102568	DIN 976 Gewindestange M8	threaded bolt	0,19	m
5002	101840	V-Motor LDW 702	motor	1	St
5004	101842	Lufffilter 4"	airfilter, com	1	St
		Lufffiltereinsatz	airfilter inlet		
	101942	Ölfiltereinsatz	oilfilter inlet		
	101943	Kraftstofffiltereinsatz	fuelfilter inlet		
5007	101844	Wellschlauch Master Neo-2 NW 51	hose	0,20	m
5010	101847	Hydra Abgasschlauch, geschlitzt	exhaust tube	1	St
5011	101848	Befestigungswinkel, geschw	bracket	1	St
5014	101849	Traeger Kuehler, rts	bracket cooler rhs	1	St
5015	101850	Traeger Kuehler, lks	bracket cooler lhs	1	St
5016	101851	Auflage Daempfer-1	support	2	St
5018	101852	Auspuffrohr Diesel, geschw	exhaust tube	1	St
5022	101853	Befestigungswinkel-3	bracket	4	St
5023	101854	Traeger Auspufftopf-1	bracket exhaust-1	1	St
5024	101855	Traeger Auspufftopf-2	bracket exhaust-2	1	St
5025	101856	Ausgleichsscheibe s=4	washer	6	St
5026	101857	Schelle GBS 42/18 W2 N	clamp	2	ST
5030	101859	Endrohr	tube	1	St
5032	102913	Starterbatterie 80Ah	battery	1	St
5033	101056	Puffer Ø50 H=25	buffer	6	St
	102578	Mutter M10	nut	4	St
	102292	Federring M10		4	St
5053	101868	Batterietraeger-1	bracket battery-1	1	St
5054	101869	Batterietraeger-2	bracket battery-2	1	St
5128	101904	Auspuffhalter-D	bracket	1	St
5143	101913	Hauptkabelbaum	main-wire harness	1	St
5144	101914	Kabelbaum Lüfter	fan-wire harness	1	St
5145	101915	Kabelbaum Rundumlicht	beacon-wire harness	1	St
5146	101916	Kabelbaum Sicherungskasten	fusebox-wire harness	1	St
5147	101917	Kabelbaum Bedienfeld	control panel wire harness	1	St
5148	101918	Kabelbaum Lüfter_Rüttler	shaker-wire harness	1	St
5149	101919	Kabelbaum Endschalter_Rundumlicht	beacon switch wire harness	1	St

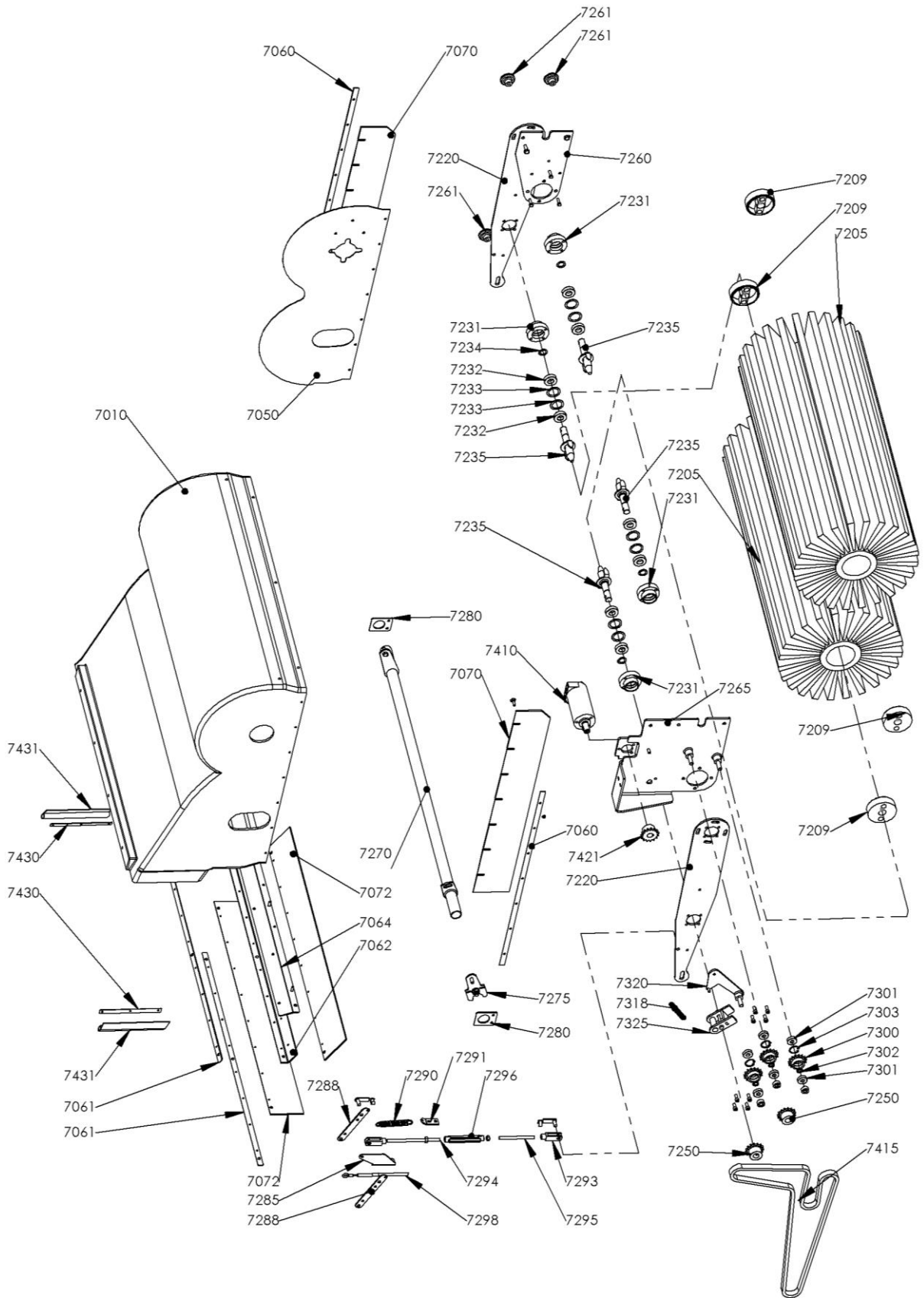
		Baugruppe Motor D-Version		Stück/Länge	
Bild-Nr	Mat.Nr.	Teilbezeichnung	description	Menge	Einheit
1048	101713	Pedalwippe	pedal	1	St
1084	101735	Pedalachse 1-D, geschw	axle	1	St
1086	101736	Lagerblech 1 Schwenkachse-D	bracket	1	St
1087	101737	Lagerblech 2 Schwenkachse-D	bracket	1	St
1088	101738	Lagerblech 3 Schwenkachse-D	bracket	1	St
1089	101739	Umlenkhalter	bracket	1	St
1090	101740	Pedalachse 2-D, geschw	axle	1	St
1092	101741	Wellengelenk E12x25 GL.50	cardan joint	1	St
1093	100950	DIN 71802 Winkelgelenk Form CS - M8*1,25	hinge joint	2	St
1094	101306	Federklappbolzen M8*32, verz	bolt	2	St
1095	100231	DIN 71752 Gabelkopf M8*32, verz	fork head	2	St
1096	101742	Halter Umlenkachse	bracket	1	St
1097	101743	Pedalachse 3-D, geschw	axle	1	St
1100	101744	Gleitlager GFL-12	bearing	4	St
1101	102568	DIN 976 Gewindestange M8	threaded bolt	0,17	m
1102	102568	DIN 976 Gewindestange M8	threaded bolt	0,19	m
5002	101840	V-Motor LDW 702	motor	1	St
5004	101842	Luftfilter 4"	airfilter, com	1	St
		Luftfiltereinsatz	airfilter inlet		
	101942	Ölfiltereinsatz	oilfilter inlet		
	101943	Kraftstofffiltereinsatz	fuelfilter inlet		
5007	101844	Wellschlauch Master Neo-2 NW 51	hose	0,20	m
5010	101847	Hydra Abgasschlauch, geschlitz	exhaust tube	1	St
5011	101848	Befestigungswinkel, geschw	bracket	1	St
5014	101849	Traeger Kuehler, rts	bracket cooler rhs	1	St
5015	101850	Traeger Kuehler, lks	bracket cooler lhs	1	St
5016	101851	Auflage Daempfer-1	support	2	St
5018	101852	Auspuffrohr Diesel, geschw	exhaust tube	1	St
5022	101853	Befestigungswinkel-3	bracket	4	St
5023	101854	Traeger Auspufftopf-1	bracket exhaust-1	1	St
5024	101855	Traeger Auspufftopf-2	bracket exhaust-2	1	St
5025	101856	Ausgleichsscheibe s=4	washer	6	St
5026	101857	Schelle GBS 42/18 W2 N	clamp	2	ST
5030	101859	Endrohr	tube	1	St
5032	102913	Starterbatterie 80Ah	battery	1	St
5033	101056	Puffer Ø50 H=25	buffer	4	St
5053	101868	Batterietraeger-1	bracket battery-1	1	St
5054	101869	Batterietraeger-2	bracket battery-2	1	St
5128	101904	Auspuffhalter-D	bracket	1	St
5143	101913	Hauptkabelbaum	main-wire harness	1	St
5144	101914	Kabelbaum Lüfter	fan-wire harness	1	St
5145	101915	Kabelbaum Rundumlicht	beacon-wire harness	1	St
5146	101916	Kabelbaum Sicherungskasten	fusebox-wire harness	1	St
5147	101917	Kabelbaum Bedienfeld	control panel wire harness	1	St
5148	101918	Kabelbaum Lüfter_Rüttler	shaker-wire harness	1	St
5149	101919	Kabelbaum Endschalter_Rundumlicht	beacon switch wire harness	1	St

5150	101920	Massekabel	ground cable	1	St
5151	101921	Kabelbaum Spannungsversorgung	power supply wire harness	1	St
5164	101924	Silikonschlauch di=45 s=3,5	hose	0,025	m
5167	101926	Wellschlauch Master Neo-2 NW 45	hose	0,3	m
5185	110076	Schelle Auspuffrohr	clamp	2	St
6001	101950	Hinterrad TT V 1300, kpl	rearwheel	2	St
6002	101951	Tandempumpe	hydraulic pump	1	St
6015	101090	Orbitalmotor HGM-12P	hydraulic motor	2	St
6058	101986	Winkel	bracket	2	St
6950	102081	Radträger, links für V-Version	wheel bracket lhs	1	St
6951	102082	Radträger, rechts für V-Version	wheel bracket rhs	1	St
6970	102083	Verbindungsblech für Radträger V-Version	wheel bracket connector-1	1	St
6985	102085	Verbinder für Radträger V-Version kpl.	wheel bracket connector-2	1	St



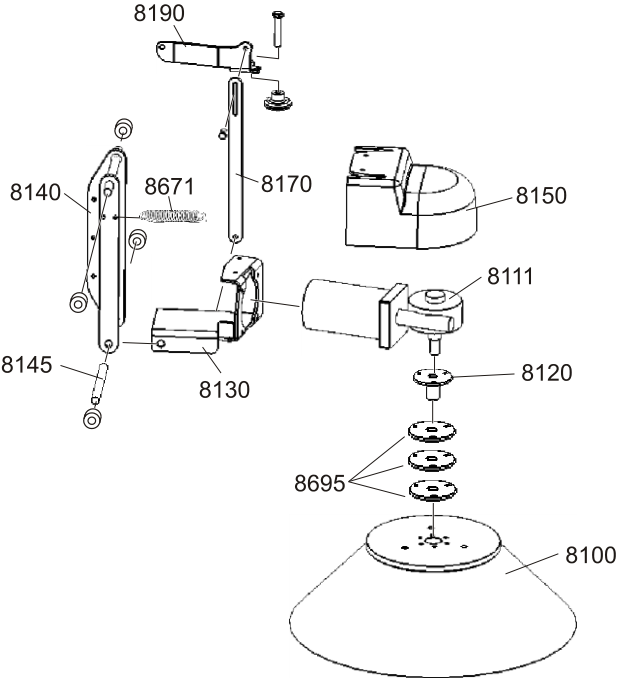
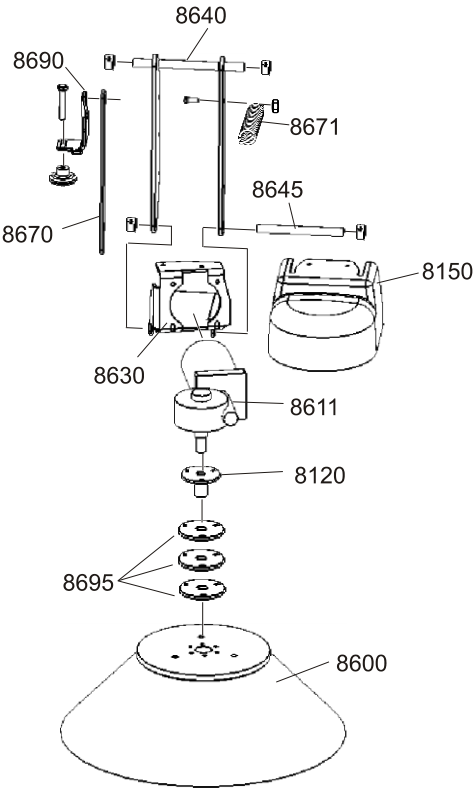
		Baugruppe Hydraulik D-Version		Stück/Länge	
Bild-Nr	Mat.Nr.	Teilbezeichnung	description	Menge	Einheit
5153	101922	Schelle	clamp	1	St
6002	101951	Tandempumpe	pump	1	St
6005	101952	Ventil zur HE und KW-Motor	valve	1	St
	102268	DIN 94 Splint 3,2*40, verz		2	St
6015	101090	Orbitalmotor HGM-12P	motor	2	St
6029	101962	Einfülltrichter	inlet	1	St
6030	101963	Schwallblech	wash plate	2	St
6031	101078	Blindnietmutter M6		10	St
6032	101964	Träger Hydraulikventil	bracket hydraulic valve	1	St
6033	101965	Schlauch D1 PHD 116x950L AOL 90	hydraulic hose	1	St
6034	101966	Schlauch D2 PHD 108x550 AOL AOL 90	hydraulic hose	1	St
6035	101967	Schlauch D3 PHD 108x850 AOL AOL 90	hydraulic hose	1	St
6036	101968	Schlauch D4 PHD 108x500 AOL AOL 90	hydraulic hose	1	St
6037	101969	Schlauch D5 PHD 108x660 AOL	hydraulic hose	1	St
6038	101970	Schlauch D6 PHD 113x810 AOL AOL 90	hydraulic hose	1	St
6039	101971	Schlauch D7 PHD 106x1760 AOL AOL 10	hydraulic hose	1	St
6040	101972	Schlauch D8 PHD 106x2210 AOL AOL 10	hydraulic hose	1	St
6041	101973	Schlauch D9 PHD 110x1340 AOL	hydraulic hose	1	St
6042	101974	Schlauch D10 PHD 110x1550 AOL	hydraulic hose	1	St
6043	101975	Schlauch D11 PHD 110x1260 AOL AOL 90	hydraulic hose	1	St
6044	101976	Schlauch D12 PHD 110x880 AOL	hydraulic hose	1	St
6047	101980	Deckel Hydrauliktank-D, geschw	cover hydraulik tank	1	St
6052	101981	Schlauch 15 PHD 108x760 AOL	hydraulic hose	1	St
6060	101987	Verschraubung	fittimg	3	St
6061	101988	Verschraubung	fittimg	1	St
6062	101989	Verschraubung	fittimg	2	St
6063	101990	Verschraubung	fittimg	2	St
6064	101991	Verschraubung	fittimg	3	St
6065	101992	Verschraubung	fittimg	4	St
6066	101993	Verschraubung	fittimg	2	St
6067	101994	Verschraubung	fittimg	1	St
6068	101995	Verschraubung	fittimg	1	St
6069	101996	Verschraubung	fittimg	2	St
6070	101997	Verschraubung	fittimg	1	St
6071	101998	Verschraubung	fittimg	4	St
6072	101999	Verschraubung	fittimg	1	St
6074	102001	Schneidring	compressing ring	1	St
6079	102006	Verschraubung	fittimg	5	St
6082	102009	Cu Ring	cu ring	1	St
6083	102010	Überwurfmutter	nut	1	St
6084	102011	Hydraulikrohr	hydraulic tube	0,15	m
6091	102016	Stopfen	plug	1	St
6103	102027	Verschraubung	fittimg	1	St
6104	102028	Rückschlagventil	valve	1	St
6106	102030	Verschraubung	fittimg	1	St
6107	102031	Verschraubung	fittimg	1	ST

6108	102032	Cu Ring	cu ring	1	St
6109	102033	Verschraubung	fittimg	2	St
6110	102034	Überwurfmutter	nut	1	St
6111	102035	Hydraulikrohr	hydraulic tube	0,15	m
6112	102036	Schneidring	compressing ring	1	St
6113	102037	VHM 90-12 ED	fittimg	1	St
6127	102051	Schlauch D16 PHD 110T x 460 AFL B13	hydraulic hose		
6128	102052	HSM18	screw		
6129	102053	CR18-22-1,5	ring		
6130	102054	Verschlussstück XVHLNW10	screw		
6139	102063	DIN 937 Kronenmutter 3/4" 20 UNEF	nut	2	St
6140	102064	Schraube 6-kant UNC 3/8" x 1 1/4", verz	screw	8	St
6146	110071	Hydrauliktank-D, geschw	hydraulik tank	1	St
7410	102123	Hydraulik Motor	hydraulic motor	1	St
9250	102149	Hydraulikzylinder	hydraulic cylinder	1	St

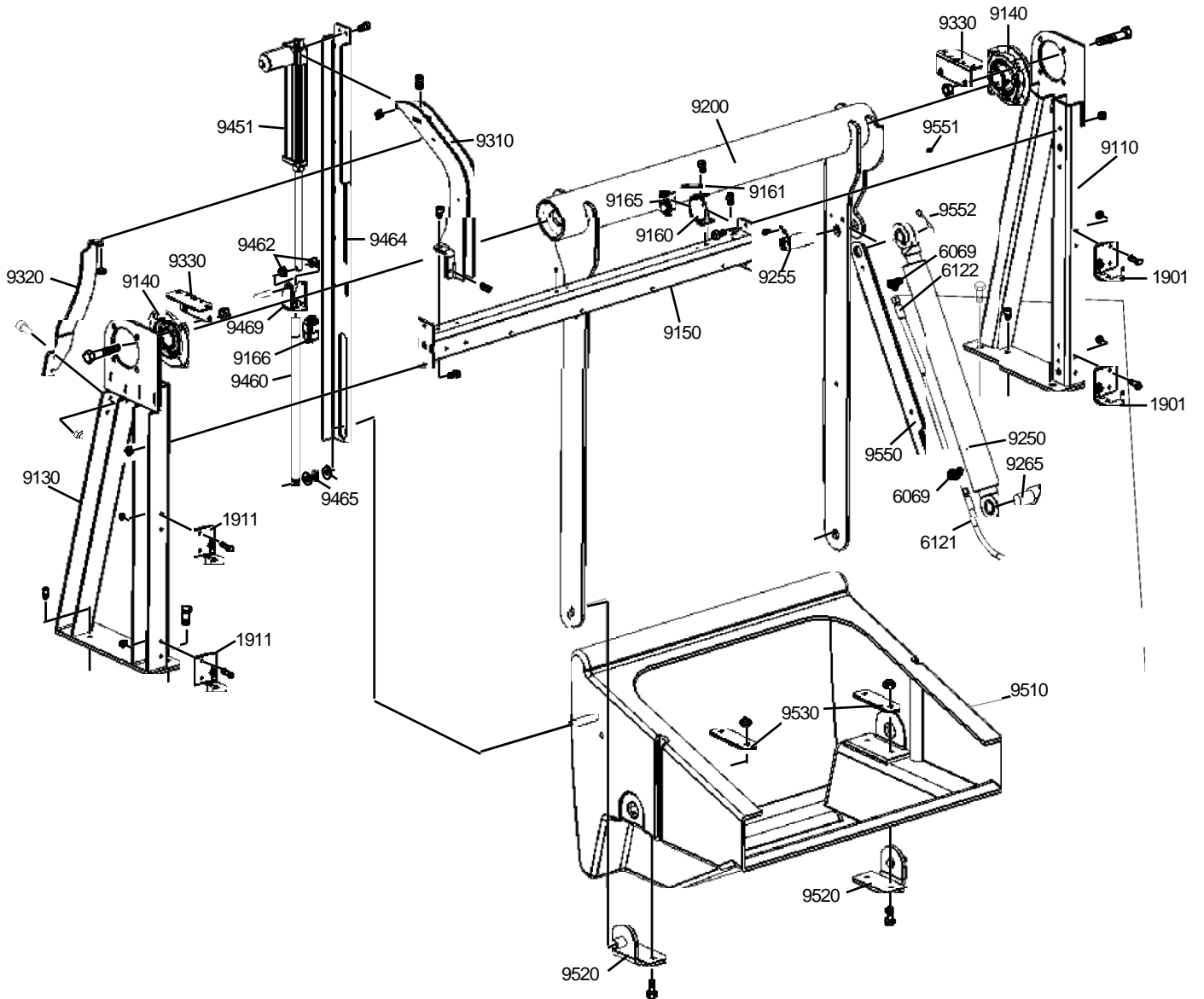


		Baugruppe Kehrwalze D-Version			
Bild-Nr	Mat.Nr.	Teilbezeichnung	description	Menge	Einheit
7010	102086	Walzenverkleidung	mainbroom tunnel	1	St
7050	102087	Abdichtblech zur Walzenverkleidung	plate	1	St
7060	102088	Blechstreifen für Abdichtgummi, Seite	plate	2	St
7061	102089	Blechstreifen für Umwurfklappe	plate	2	St
7062	102090	Blechwinkel für Umwurfklappe	steel angle	1	St
7064	102091	Anschraubwinkel für Dichtgummi	steel angle	2	St
7065	102092	Einpress-Gewindebolzen PEM-FH-M6-12	bolt	5	St
7070	102095	Abdichtgummi, Seite, t=1, Paragummi	rubber to the side	2	St
7072	102097	Abdichtgummi, hinten, t=3, Gummi schwarz	rubber to the back	2	St
	104429	Flachrundschrabe M5x20 DIN 603		7	St
	102577	Skt.Mutter M5 DIN 985		14	St
7205	102098	Kehrwalze, D350, Lg 800, Kern-D 116, V-Form PPN	Mainbroom PPN	2	St
o.A.	102099	Kehrwalze, D350, Lg 800, Kern-D 116, V-Form PA	Mainbroom PA	0	St
o.A.	102100	Kehrwalze, D350, Lg 800, Kern-D 116, V-Form PPN+Draht	Mainbroom PPN+wire	0	St
o.A.	102101	Kehrwalze, D350, Lg 800, Kern-D 116, V-Form Natur	Mainbroom nature	0	St
7209	102102	Kehrwalzenendstück, neu für Kern-D116	end fitting	4	St
7220	102103	Kehrwalzenschwinge	bracket	2	St
7231	104225	Lagerbuchse für Kehrwalze	bushing	4	St
7232	103247	Rillenkugellager 6003.2RS	bearing	8	St
7233	102326	Sg-Ring 35 DIN 472		8	St
7234	102325	Sg-Ring 17 DIN 471		4	St
7235	102104	Mitnahmedorn für Kehrwalze kpl.	bolt	4	St
	102668	Zylinderstift		2	St
	104427	Zylinderschr. M6x16 DIN 912		16	St
7250	104230	Kettenrad z=15 für Kehrwalzen	chain wheel	2	St
	102458	Gewindestift M10x16		2	St
7260	102105	Halteflansch für Kehrsystem, lks	bracket lhs	1	St
7261	104221	Sterngriff M8		3	St
	102585	Skt-Mutter M8 DIN 985		3	St
7265	111180	Halteflansch für Kehrsystem, rts, kpl.	bracket rhs	1	St
7270	102109	Kehrwalzenverstellung, kpl.	Main broom aduster	1	St
7275	102110	Kw-Verstellarm, lose, kpl	lever	1	St
	102275	Scheibe 10,5 DIN 125		1	St
	102578	Skt-Mutter M10 DIN 985		1	St
	100712	Buchse D10x1	bushing	2	St
7261	104221	Sterngriff M8		2	St
7280	102111	Flansch für Kw-Verstellung	flange	2	St
	104408	Zylinderschraube M6x25 DIN 912		4	St
	102530	Skt.Mutter M6 DIN 934		4	St
	102576	Skt.Mutter M6 DIN 985		4	St
7285	102112	Halterung für Drehhebel	bracket	1	St
	104417	Zylinderschraube M6x20 DIN 912		2	St
	102576	Skt.Mutter M6 DIN 985		2	St
7288	102113	Drehhebel für Bowdenzug	support for main broom cable	2	St
	102196	Zylinderstift ISO 2338 A-6x20-St		2	St
	103299	Starlock 6		4	St

7290	102114	Feder	spring	1	St
7291	101804	Haltewinkel für Feder	spring support	1	St
7292	100231	Gabelgelenk DIN 71751, A8x16 rechts	fork joint rhd thread	1	St
7293	101305	Gabelgelenk DIN 71751, A8x16 links	fork joint lhd thread	1	St
7294	102564	DIN 976 Gewindestange 8x160 rechts	bolt rhd thread	1	St
7295	102573	DIN 976 Gewindestange M8 - links l=1000	bolt lhd thread	0,1	m
7296	102601	Spannschloßmutter M8 DIN 1480	spanner nut	1	St
	102534	DIN 934 Skt-Mutter M8 - lks, verz		1	St
7298	102115	Bowdenzug für Kw-Verstellung	cable Main broom adjustment	1	St
	102533	DIN 934 Skt-Mutter M8, verz		1	St
7300	104206	Kettenrad z=15 für Umlenkung	chain wheel	3	St
7301	103004	Rillenkugellager 6000.2RS	bearing	6	St
7302	102592	Stützscheibe 10x16x1,2 DIN 988	disc	3	St
7303	102331	Sg-Ring 26 DIN 472		3	St
7310	102116	Kettenspannarm, oben, kpl	tensioning lever for the chain top	1	St
	102498	Skt-Schraube M10x20 DIN 933		1	St
	102275	Scheibe 10,5 DIN 125		4	St
	102384	Stelling A10 DIN 705		2	St
7318	110430	Zugfeder	spring	1	St
7320	102116	Kettenspannarm,kpl	tensioning lever for the chain bottom	1	St
7325	110424	Anschlag für Kettenspanner V-Version	flange	1	St
7410	102123	Hydromotor OMM32	hydraulic motor	1	St
	102435	Zyl.Schraube M6x12 DIN 912		8	St
	102697	Zyl.Schraube M6x20 DIN 7984		4	St
	102576	Skt.Mutter M6 DIN 985		4	St
7415	111161	Rollenkette für V-Version	chain	1	St
	102435	Zyl.Schraube M6x12 DIN 912		0	St
	104417	Zyl.Schraube M6x20 DIN 912		0	St
	102576	Skt.Mutter M6 DIN 985		0	St
7421	102127	Kettenrad z=15 für Kw-Motor V-Version	chain wheel	1	St
	102642	Paßfeder A5x5x16 DIN 6885		1	St
	102278	Scheibe 6,5 DIN 125		1	St
	102425	Zyl.Schraube M6x10 DIN 912		1	St
7430	111442	Halteblech P-Dichtung		2	St
7431	100649	P-Dichtung		0,4	m



			Baugruppe SB D-Version					
Bild-Nr	Mat.Nr.	ab SN	Teilbezeichnung	description	Menge	Stück	Einheit	Option
8100	102128		Seitenbesen D450 mit Teller spTEK 210 PPN	side broom	1		St	x
	101298	0613281	Seitenbesen Ø560	side broom	1		St	x
8111	104248		Seitenbesenmotor 12V	gearmotor 12V	1		St	x
	111490	0613281	Seitenbesenmotor 12V	gearmotor 12V	1		St	x
8120	102132		Halterung für Seitenbesen, kpl	bracket	1		St	x
	104417		Zyl.Schraube M6x20 DIN 912		3		St	x
8130	102133		Flanschblech für Sb, links	flange plate	1		St	x
	111485	0613281	Flanschblech für Sb, links	flange plate	1		St	x
	104417		Zyl.Schraube M6x20 DIN 912		4		St	x
8140	102134		Seitenbesenschwinge, lks, kpl.	rocker arm	1		St	x
	111484	0613281	Seitenbesenschwinge, lks, kpl.	rocker arm	1		St	x
8145	110073		Schwingenachse für Sb, unten, D12x137	axle	1		St	x
	102388		Stellring A12 DIN 705		4		St	x
8150	104240		Seitenbesenverkleidung	cover	1		St	x
	104417		Zyl.Schraube M6x20 DIN 912		2		St	x
	102576		Skt.Mutter M6 DIN 985		2		St	x
	102576		Skt-Mutter M6 DIN 985		3		St	x
siehe BG 4	102135		Bowdenzug für Seitenbesen	cable for sidebroom	1		St	x
8170	102136		Kniehebel für Sb-Schwinge	plate	1		St	x
	111486	0613281	Kniehebel für Sb-Schwinge	plate	1		St	x
8171	104212		Zugfeder für Sb-Schwinge	spring	1		St	x
8190	102137		Stellhebel für Seitenbesenhöhe lks	adjustment lever lhs	1		St	x
8691	101837		Schenkelfeder	spring	2		St	x
8600	102128		Seitenbesen D450 mit Teller spTEK 210 PPN	side broom	1		St	
	101298	0613281	Seitenbesen Ø560	side broom	1		St	
8611	104246		Seitenbesenmotor 12V	gearmotor 12V	1		St	
	111480	0613281	Seitenbesenmotor 12V	gearmotor 12V	1		St	
8620	110740		Halterung für Seitenbesen, kpl	bracket	1		St	
	104417		Zyl.Schraube M6x20 DIN 912		3		St	
	102576		Skt.Mutter M6 DIN 985		3		St	
8630	102138		Flanschblech für Sb, rechts	flange plate	1		St	
	111483	0613281	Flanschblech für Sb, rechts	flange plate	1		St	
	104417		Zyl.Schraube M6x20 DIN 912		4		St	
8640	102139		Seitenbesenschwinge, rts, kpl.	rocker arm	1		St	
	111482	0613281	Seitenbesenschwinge, rts, kpl.	rocker arm	1		St	
8645	110073		Schwingenachse für Sb, unten, D12x137	axle	1		St	
	102388		Stellring A12 DIN 705		4		St	
8150	100642		Seitenbesenverkleidung	cover	1		St	
	104417		Zyl.Schraube M6x20 DIN 912		2		St	
	102576		Skt.Mutter M6 DIN 985		2		St	
	102576		Skt-Mutter M6 DIN 985		3		St	
Siehe BG4	102135		Bowdenzug für Seitenbesen	cable for sidebroom	1		St	
8670	102136		Kniehebel für Sb-Schwinge	plate	1		St	
	111486	0613281	Kniehebel für Sb-Schwinge	plate	1		St	
8671	104212		Zugfeder für Sb-Schwinge rts	spring	1		St	
8690	102141		Stellhebel für Seitenbesenhöhe rts	adjustment lever rhs	1		St	
8691	101837		Schenkelfeder	spring	2		St	
8695	111487	0613281	SB Distanzblech	distance plate	6		St	



		Baugruppe Hochentleerung D-Version		Stück/ Länge	
Bild-Nr	Mat.Nr.	Teilbezeichnung	description	Menge	Einheit
6121	101971	Schlauch B7 PHD 106 x 1060 AOL AOL10	hose	1	St
6122	101972	Schlauch B8 PHD 106 x 1320 AOL AOL10	hose	1	St
6060	101987	XVR NW 06 HL 3/8 ED	hydraulic coupling	2	St
6069	101996	XSDOR NW 10 HL	hydraulic coupling	2	St
9110	102142	Tragrahmenstütze, lks, kpl.	bracket lhs	1	St
9130	102143	Tragrahmenstütze, rts, kpl.	bracket rhs	1	St
	102438	Zyl-Schraube M16x35	screw	4	St
	102582	Skt-Mutter M16 DIN 985	nut	4	St
	102431	Zyl-Schraube M10x30	screw	4	St
	102578	Skt-Mutter M10 DIN 985	nut	4	St
9140	102144	Flanschlager UCFC 208	bearing	2	St
	102518	Zyl-Schraube M12x55 DIN 933	screw	8	St
	102579	Skt-Mutter M12 DIN 985	nut	8	St
9150	102145	Querverbinder, kpl	profile	1	St
	104421	Zyl-Schraube M8x25 DIN 912	screw	4	St
	102585	Skt-Mutter M8 DIN 985	nut	4	St
9156	104317	Stopfen	plug	4	St
9160	102146	Halter für Endschalter	support for switch	1	St
9161	102147	Druckblech für Endschalter	plate for switch	1	St
9165	100335	Endschalter mit Dichtgummi Öffner	switch	1	St
9166	100336	Endschalter Delta 6400-54	Limit Switch	1	St
	104423	Zyl-Schraube M5x16 DIN 912	screw	4	St
	102577	Skt-Mutter M5 DIN 985	nut	4	St
9200	102148	Schwenkrahmen, kpl.	bracket, kpl	1	St
9250	102149	Hydrozylinder Y503045--1 (Fa. AMA)	cylinder	1	St
9255	102150	Schwenkbolzen, oben, kpl.	bolt top	1	St
9265	102151	Schwenkbolzen, unten, kpl.	bolt bottom	1	St
	104419	Zyl-Schraube M5x20 DIN 912	screw	2	St
	102577	Skt-Mutter M5 DIN 985	nut	2	St
9310	102152	Halterung für Aktuator Hub 250 kpl.	support for actuator	1	St
	104424	Zyl-Schraube M6x20 DIN 912	screw	4	St
	102576	Skt-Mutter M6 DIN 985	nut	4	St
9320	102153	Stützblech für Aktuatorhalterung	bracket	1	St
	104401	Skt-Schraube M8x20 DIN 933	screw	3	St
	102578	Skt-Mutter M8 DIN 985	nut	3	St
9330	102154	Haltewinkel für Seitenverkleidung	mounting for covering	2	St
	102381	Einpress-Gewindemutter M8	nut	2	St
9451	102156	Hubzylinder V12	electrical cylinder V12	1	St
	104393	Zyl-Schraube M8x55 DIN 933	screw	1	St
	102576	Skt-Mutter M8 DIN 985	nut	1	St
9460	102157	Zugstange, kpl.	rod	1	St
9464	102158	Schwenkarm	lever	1	St
9465	102159	Kugellager	bearing	1	St
9466	100585	GFM 1214-10	plastic bearing	1	St

9469	102160	Justiergabel, geschw, kpl	fork	1	St
9510	102161	Staubkasten, rot	wastebox, red	1	St
	102162	Staubkasten, blau	wastebox, blue	0	St
9520	102164	Tragwinkel für Staubkasten, kpl	supporting bracket	2	St
9530	102165	Gegenblech für Tragwinkel	plate	2	St
	104379	Skt-Schraube M10x35 DIN 933	screw	4	St
	102578	Skt-Mutter M10 DIN 985	nut	4	St
	100939	IGUS GFM-2023-11	plastic bearing	2	St
	102281	Scheibe 21 DIN 125	disc	2	St
	102206	Zylinderstift ISO 2338 A-12x80-St	bolt	1	St
	100585	IGUS GFM-1214-10	plastic bearing	1	St
	102388	Stellingring A12 DIN 705	adjusting ring	2	St
9550	102166	Montagesicherungswinkel	bracket	1	St
9551	100232	DIN 1434 Splintbolzen 8x20, verz	bolt	1	St
9552	100443	Federstecker Ø2	clip connector	1	St
9560	110738	Abstandsrohr 20x1,5 l=300	tube	1	St